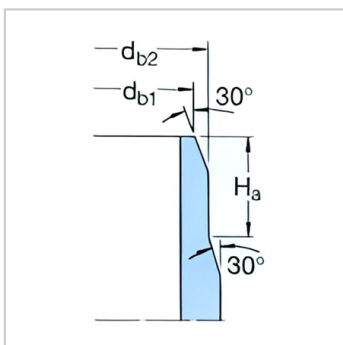
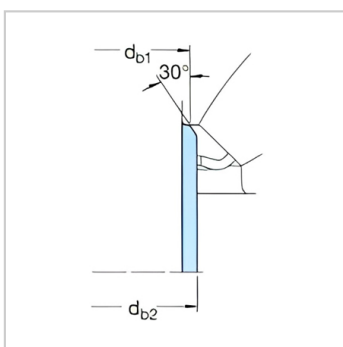
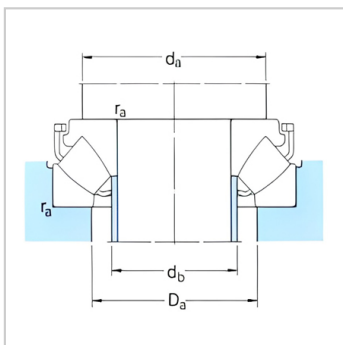
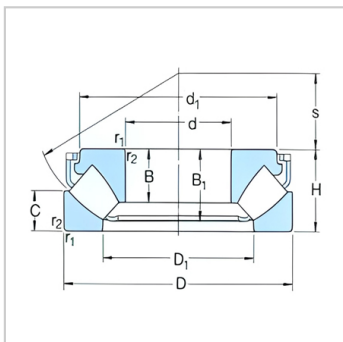


球面滚子推力轴承

d 60-170mm-29416E

参数信息:



基本尺寸mm :

d :	80
D :	170
H :	54

基本额定负荷kN :

动态 C :	670
静态 Co :	1630
疲劳负荷极限 Pu :	193
最小负荷系数 A :	0.25

额定转速r/min :

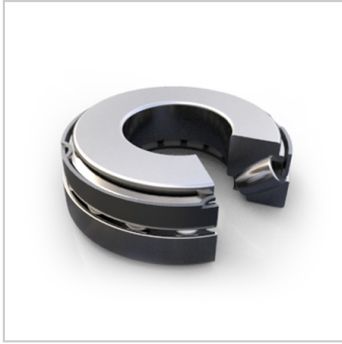
参考转速 :	2200
极限转速 :	3800
质量 kg :	5.6
型号 :	29416E

尺寸mm :

d :	80
d ~ :	147.2
D1 ~ :	112.5
B :	35
B :	48.1
C :	26.5
r最小 :	2.1
s :	50

挡肩及倒角尺寸mm

d 最小 :	120
d 最大 :	88
d 最大 :	88
H 最小 :	-



Da 最大 : 141

r 最大 : 2

: