

深沟球轴承

带密封 d 25-50mm-W6205-2Z

参数信息:

基本尺寸mm :

d :	25
D :	52
B :	15

基本额定负荷kN :

动态 C :	11.9
静态 Co :	7.65
疲劳负荷极限 Pu :	0.335

额定转速r/min :

参考转速 :	28000
极限转速 :	14000
质量kg :	0.13
型号 :	W6205-2 Z

尺寸mm :

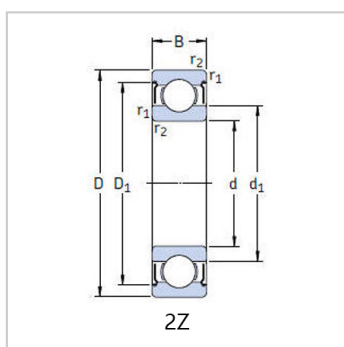
d :	25
d1 ~ :	34
D1 ~ :	45.7
r最小 :	1

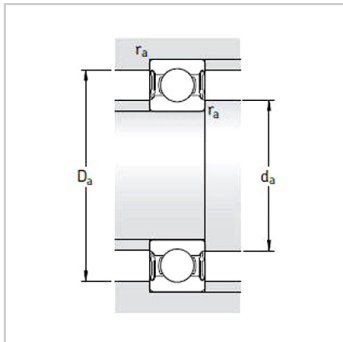
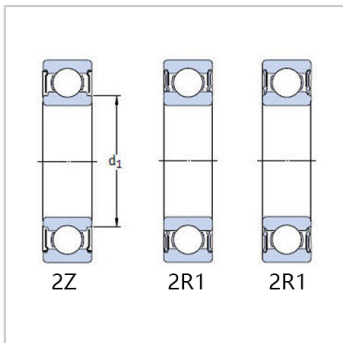
挡肩及倒角尺寸mm

d最小 :	30.6
Da 最大 :	46.4
r 最大 :	1

计算系数 :

k :	0.025
fo :	14





: